

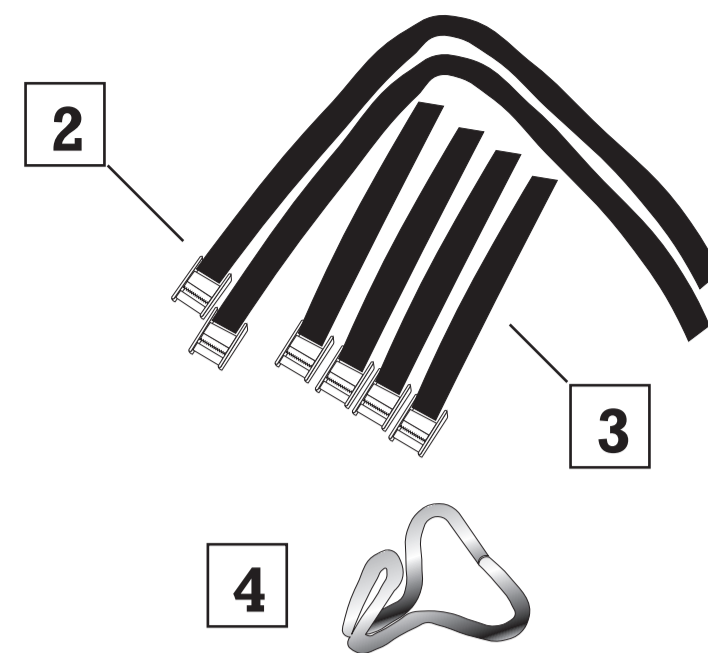
# Montageanleitung Autoschondecke "BRIDGE"

Diese Auto-Schondecke verhindert das Abrutschen eines Hundes in den Fußraum hinter den Vordersitzen. Durch die Versteifungsplatten Pos.5, die in die Decke eingeschoben sind, wird der Fußraum hinter den Vordersitzen überbrückt. Hieraus ergibt sich zusätzlich ein erheblich größerer Freiraum für das Tier.

Bei Nichtgebrauch kann die Schondecke einfach zusammengeklappt und an den Vordersitzen mit Schnellverschlüssen fixiert werden. Zum Sichern des Hundes sind verschließbare Schlitz für die Sicherheitsgurte eingearbeitet. Durch den durchgehenden Reißverschluss lässt sich die Decke auch nur halbseitig nutzen.

## Packungsinhalt:

Pos.	Benennung	Stück
1.	Schutzdecke	1
2.	Spanngurt lang	2
3.	Spanngurt kurz	4
4.	Haken	2
5.	Versteifungsplatte	2

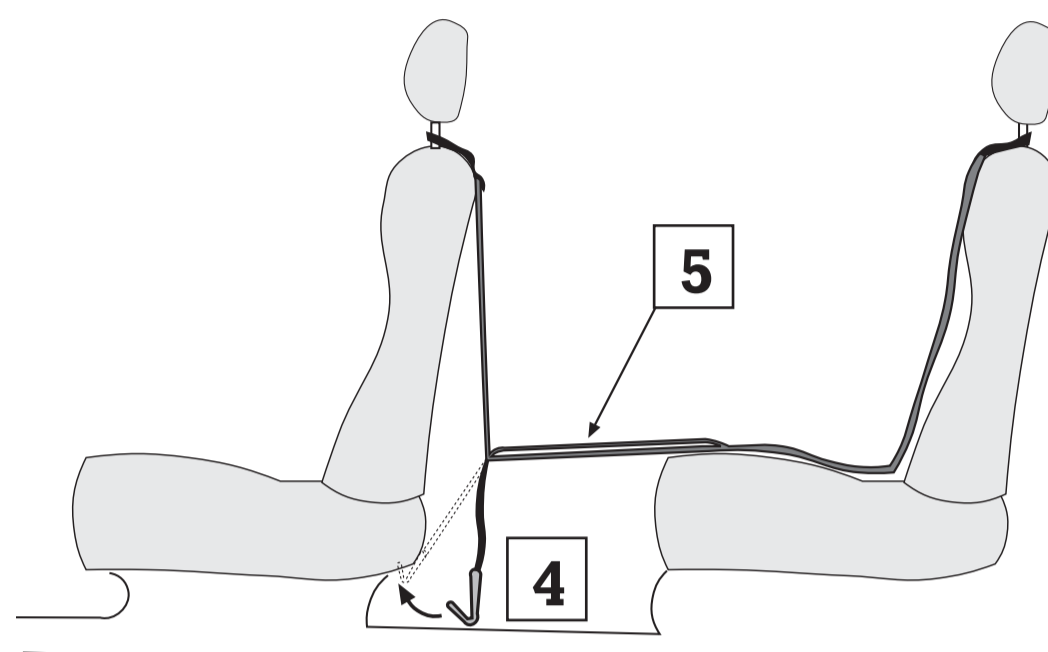


## Montage der Schondecke

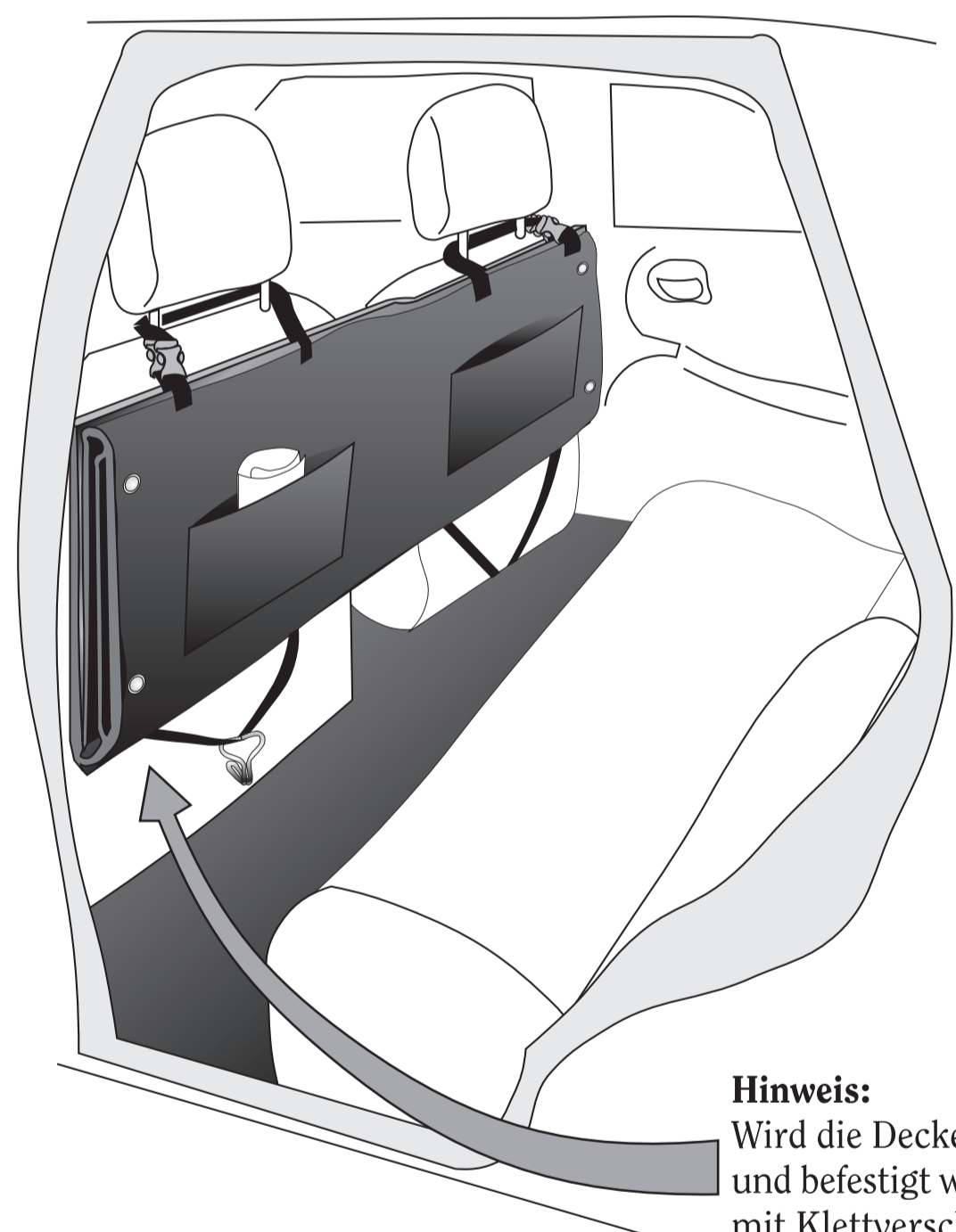
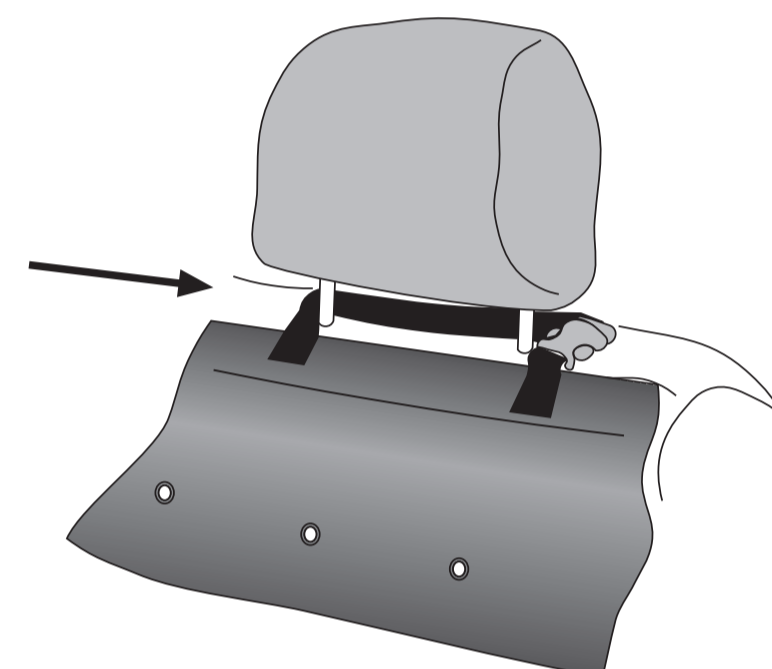


Schondecke in das Fahrzeug einbringen und mit den Bändern und den Schnellverschlüssen an den Kopfstützen der Vordersitze befestigen. Spannbänder (befinden sich unter der Decke) mit den Haken unterhalb der Vordersitze einhaken.

**ACHTUNG!!!**  
Verletzungsgefahr durch Abrutschen der Haken.  
Nicht an Kabel oder Leitungen einhängen.



Hinten kann die Decke wie vorne an den Kopfstützen befestigt werden.



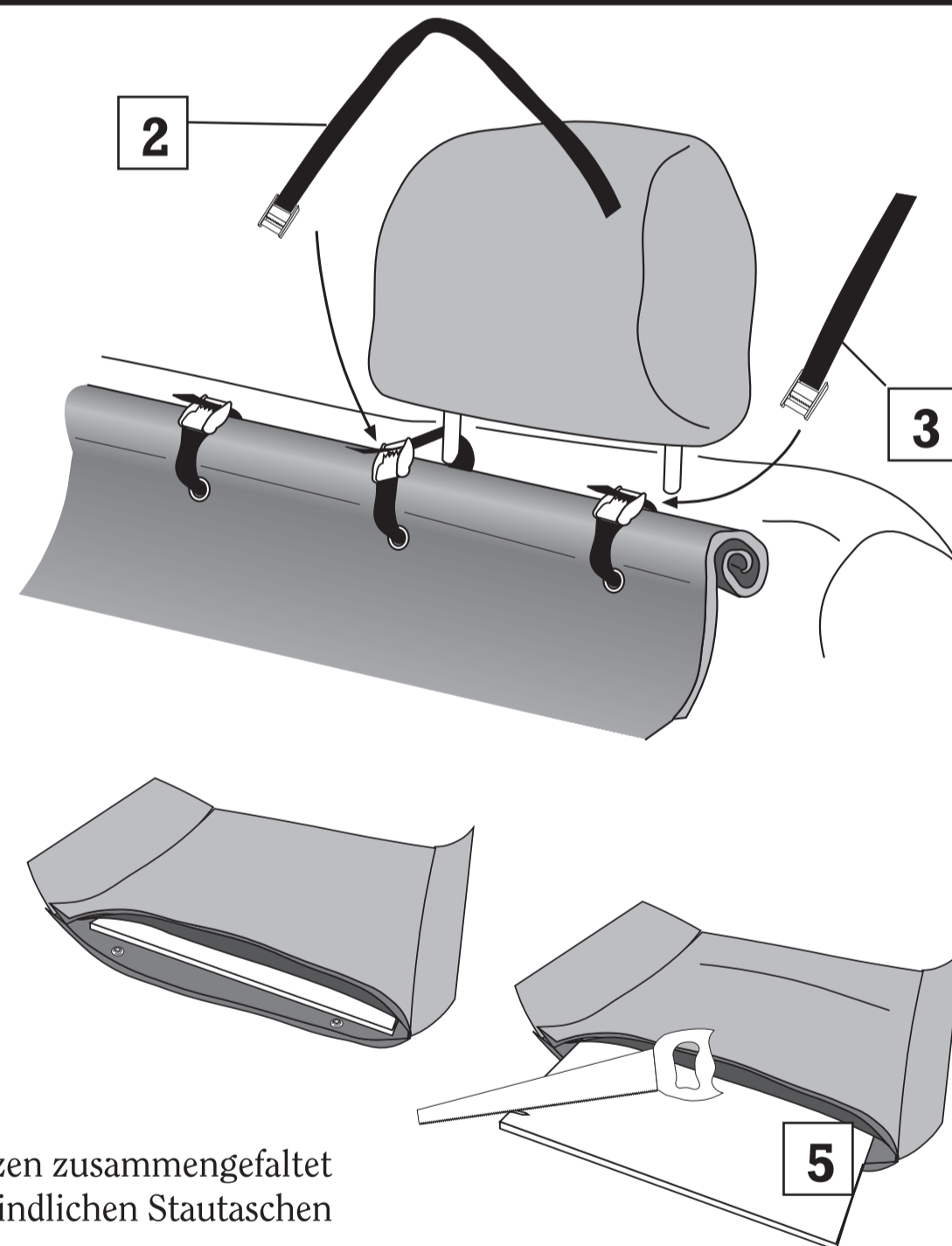
Sollte die Schondecke zu lang sein, kann die Decke an der Rückenlehne durch Einrollen um ca. 20 cm verkürzt werden. Nachdem die Decke nach innen zusammengerollt wurde, werden die kurzen Spanngurte Pos.3 durch die Ösen geschoben und arretiert.

Die langen Spanngurte Pos.2 werden benötigt, um die Decke an den Stangen der hinteren Kopfstützen zu befestigen.

Ist die Decke zu breit bzw. drücken die Versteifungsplatten an den hinteren Türen, sollten die Versteifungsplatten gekürzt werden. Hierzu kann eine Handsäge oder ein sehr gutes stabiles Teppichmesser benutzt werden.

### Hinweis:

Wird die Decke nicht benötigt, kann sie einfach hinter den Vordersitzen zusammengefaltet und befestigt werden. Dann können auch die sich unter der Decke befindlichen Stautaschen mit Klettverschluss zur Aufbewahrung von Utensilien benutzt werden.



## Falls Sie keine der oben geschilderten Befestigungsmöglichkeiten an der Rückbank haben, können Sie folgende Alternativen anwenden:

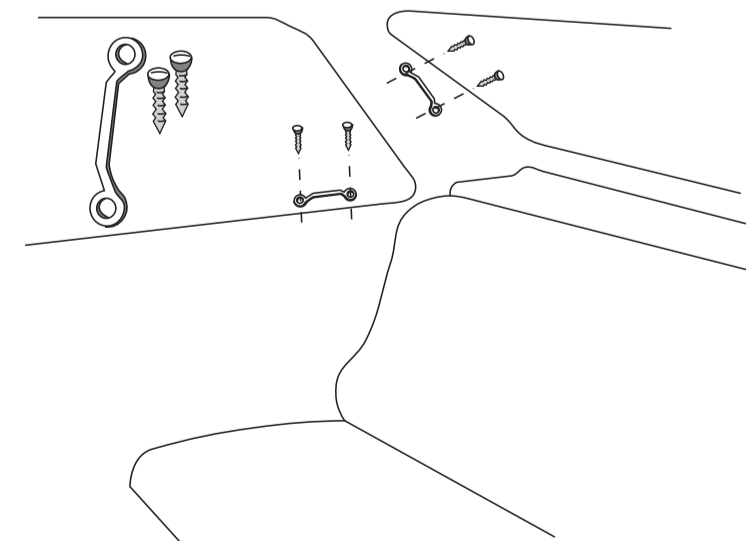
Bei klappbaren Rücksitzlehnen:  
Schlingen Sie einen gesondert zu bestellenden (Bestelladresse und Bestellnummern finden Sie unten rechts, Best.Nr.: 50005300) längeren Spanngurt (L=1,80 m) um die ganze Rücksitzlehne. Fädeln Sie danach das eine Ende von vorne durch das Befestigungsloch der Schondecke, so dass die Spannvorrichtung unter der Decke liegt.

2 Stück

Befestigung mit gesondert zu bestellenden Metall-Laschen (Bestelladresse und Bestellnummern finden Sie unten rechts, Best.-Nr.: 50005100):

Schrauben Sie die Metall-Laschen in die Verkleidung Ihres Fahrzeugs, so dass die Decke mit dem mitgelieferten Spanngurt festgezurt werden kann.

**Achten Sie auf gefahrlose Anbringung und prüfen Sie auf dahinterliegende Kabelstränge und Kopfairbags!**



## Pflegehinweise

Die Autoschondecke kann mit Wasser und einer Seifenlauge gereinigt werden. Da die Kunststoffplatten nicht wasserresistent sind, müssen sie vor dem Reinigen entnommen werden.

## Bezeichnung

### Schondecke Bridge

optionales Zubehör, bitte gesondert bestellen:

2 Stück Metall-Laschen, Schrauben

2 Stück Metall-Laschen, Schrauben, 2 Stück Spanngurte, L = 50 cm

Spanngurt, L = 1,80 m

## Bestell-Nr.

50999000

50005100

50005200

50005300