



PETLIBRO.COM

PETLIBRO®

Model: PLWF002

USER MANUAL

CAPSULE Fountain

PETLIBRO

CAPSULE Fountain

Model: PLWF002

©PETLIBRO All Rights Reserved

Manufacturer: Shenzhen Libro Technology Co., Ltd.

Address: 12/F, Tower B, GALAXY WORLD, Yabao Road,
Longgang District, Shenzhen, China

Made in China

PLWF002-V0003

CAN ICES-003 (B)/NMB-003(B)



This device complies with Part 15 of the FCC Rules. Operation is subject to the following two conditions: (1) this device may not cause harmful interference, and (2) this device must accept any interference received, including interference that may cause undesired operation.

Before using the product, please read this manual thoroughly and retain it for future reference.

CONTENTS

English

SAFETY PRECAUTIONS	02
WARRANTY	04
PRODUCT OVERVIEW	04
HOW TO USE	06
CARE INSTRUCTIONS	09
TROUBLESHOOTING	10
SPECIFICATIONS	11

Italiano

PRECAUZIONI DI SICUREZZA	13
GARANZIA	15
PANORAMICA DEL PRODOTTO	15
COME USARE	17
ISTRUZIONI PER LA CURA	20
RISOLUZIONE DEI PROBLEMI	21
SPECIFICHE	22

Deutsche

SICHERHEITSHINWEISE	24
GARANTIE	26
PRODUKTBESCHREIBUNG	26
WIE BENUTZT MAN	28
PFLEGEHINWEISE	31
FEHLERBEHEBUNG	32
SPEZIFIKATIONEN	33

Français

CONSIGNES DE SÉCURITÉ	35
GARANTIE	37
PRÉSENTATION DU PRODUIT	37
COMMENT UTILISER L'APPAREIL	39
CONSIGNES D'ENTRETIEN	42
MAINTENANCE	43
CARACTÉRISTIQUES	44

Español

INSTRUCCIONES DE SEGURIDAD	46
GARANTÍA	48
PRESENTACIÓN DEL PRODUCTO	48
CÓMO UTILIZAR EL DISPOSITIVO	50
INSTRUCCIONES DE MANTENIMIENTO	53
CÓMO LIMPIAR LA BOMBA	54
CARACTERÍSTICAS	55

ENGLISH

SAFETY PRECAUTIONS

! WARNING

- Dispose of all packaging materials properly. Keep the polybags away from children and pets as these bags could cause suffocation.
- Do NOT allow children to play with, in or around the pet water fountain.
- To avoid injury, please keep close supervision when the appliance is used near children.
- Do NOT use the water fountain with pets not able to reach the water tray or with any physical disability.
- Do NOT place any foreign object in the water tank.
- Do NOT disassemble the pet fountain other than components as instructed in this User Manual.
- Do NOT use the pet fountain for anything other than its intended use.
- Only use attachments recommended or sold by the manufacturer. The use of attachments not recommended or sold by the manufacturer may cause an unsafe condition. Do NOT modify the pet fountain.
- Do NOT operate any appliance if the unit is malfunctioning or has been damaged. Do not attempt repairs on the device yourself. Contact our customer service immediately for further instructions.
- Be sure to disconnect the power supply for safety when the appliance is not in use.
- Please disconnect the power supply before maintaining and cleaning the machine.
- Always unplug the appliance when not in use; or before putting on or taking off parts and before cleaning.
- The power adapter and wire plug must not be flooded during cleaning.
- This product is for indoor use only.

- This product is not allowed to run without water.
- Never pull the electrical power cord to remove the plug from the wall outlet.
- If the plug of this device gets wet, turn off the electricity of that wall outlet. Do NOT attempt to unplug.
- Check the device after installation. Do NOT plug in if there is water on the contact points or plug.
- To avoid tripping, always position the power cord out of the way of foot traffic.
- Do not use the appliance in the bathroom.
- Change the filter every 2 weeks or when the flow rate has noticeably reduced. For two or more cats, you may need to replace the filters more regularly if it becomes blocked.

CAUTION

- Do NOT allow pets to chew on or swallow any parts. If you are concerned about the power cord, purchase a cord conduit (a hard-plastic protector) at any hardware store to protect the power cord.
- If an extension cord is necessary, one unit with a proper rating should be used.
- Do NOT install or store the pet water fountain where it will be exposed to weather or temperatures below 0°C / 40°F.
- Read and observe all important notices listed on the pet water fountain and in the packaging.

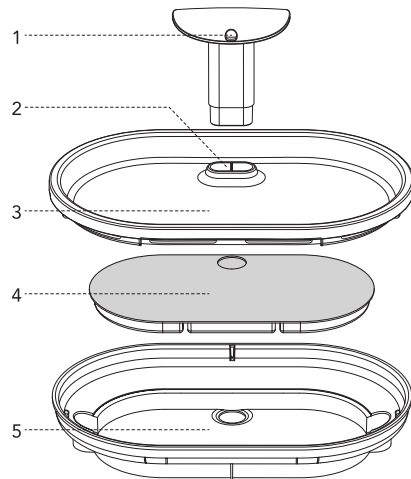
WARRANTY

- 2-year warranty
- Lifetime support

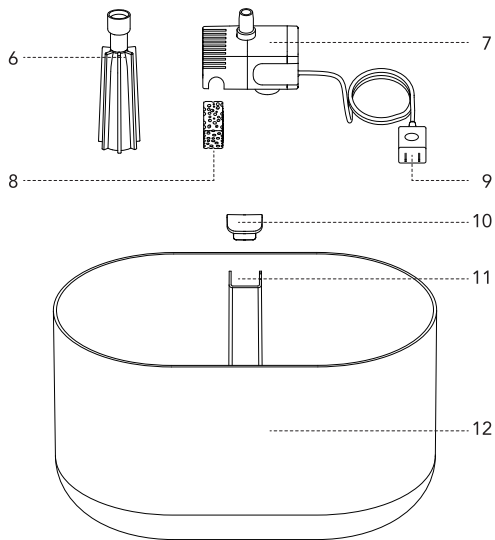
For guidance on product use and warranty extension, please contact our brand after-sales staff via email: support@petlibro.com

If any questions related to orders, please contact the seller through the shopping platform.

PRODUCT OVERVIEW



- | | |
|-----------------|----------------|
| 1) Spout | 4) Filter |
| 2) Water Outlet | 5) Filter Tray |
| 3) Water Tray | |



- | | |
|-------------------------------|----------------|
| 6) Water Pipe | 10) Soft Plug |
| 7) Water pump with power cord | 11) Cord Slot |
| 8) Foam Filter | 12) Water Tank |
| 9) Charger | |

HOW TO USE

1. Soak the filter in a clean bowl for 5 minutes, then rinse the filter thoroughly with tap water.

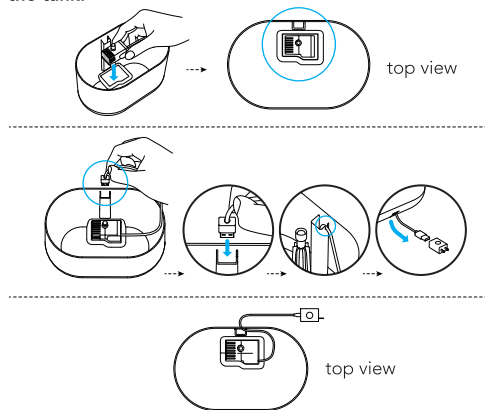
Notes:

- 1) The filter must be fully soaked before the fountain is turned on; otherwise, water may not flow through the filter smoothly and cause spillage.
- 2) Do not soak the filter in the water tank of the fountain in case of any surface dust.



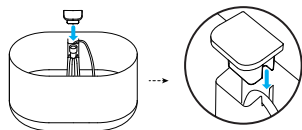
2. Position the pump according to the bottom slot shape. Press the pump to make the suction cups under the pump stick tightly. Put the cord in the slot.

Note: The pump must be fixed in the right position in the tank.



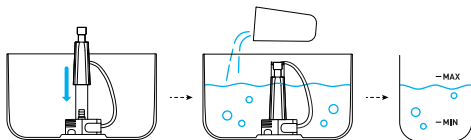
3. Install the soft plug

To prevent water leakage and secure the power cord in the cord slot, please align the cord slot when installing the soft plug.

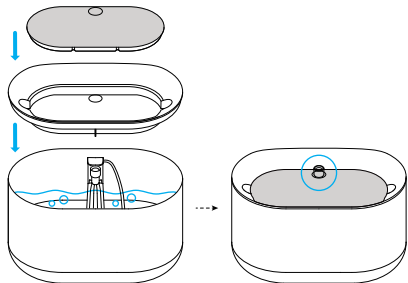


4. Install the silicone pipe on the pump. Add water to the tank.

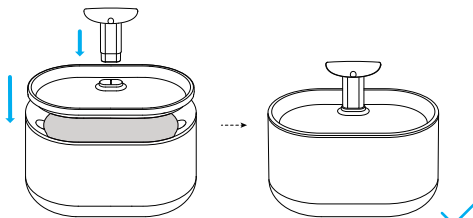
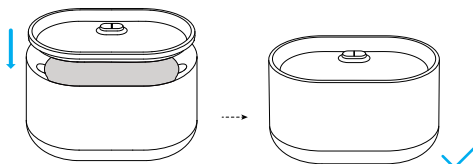
Note: Keep the water level between the Min and Max level. The pump will fail if it runs dry.



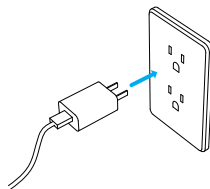
5. Install the filter tray and place the filter on the filter tray. Press down firmly to make sure the pipe outlet comes out.



6. Install the water tray. Whether to install the spout depends on your pet's drinking preference.



7. Connect the power adapter.



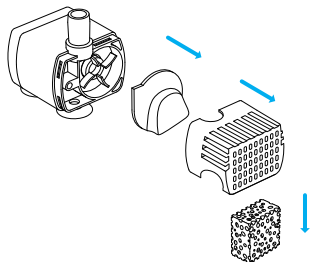
CARE INSTRUCTIONS

- 1) Replace the filter and foam every 2 weeks.
- 2) Clean the pump and fountain every 2 weeks.
- 3) To extend the life of pump, please add water before starting the machine.

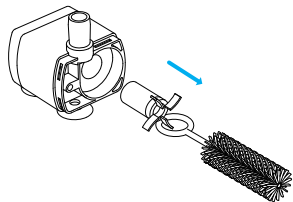
How to clean the pump

1. Remove the pump cover and impeller cover in sequence.

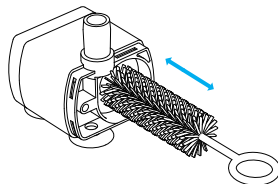
Note: The foam filter is in the pump cover, change the foam every 2 weeks.



2. Remove the impeller by the brush hook.



3. Use the brush to clean the parts with water.



Tip: The brush can also be used to clean the spout. Recommended to clean the spout every 2 weeks.

TROUBLESHOOTING

Problem	Solution
Water keeps spilling out of the water tray.	The filter may not be fully soaked. Please soak the filter in a clean bowl (not in the water tank) for 5 minutes before the first use.
The pump stops working.	1) Fill in water between MIN and MAX. The pump will fail if it runs dry. 2) Clean the pump, water tank, and drinking basin. 3) If the above solutions don't work, please contact us at support@petlibro.com .
How often should I change the filters? Where to get them?	It's recommended to replace the filters every 2 weeks. Please contact us at support@petlibro.com to purchase new filters.
Why do I need to soak the filter before first use?	The filters absorb more water (and therefore clean more water) when they're wet and expanded. Soaking the filter removes particulate matter that may have settled on the filter.
Water output speed slows down.	For the first use (or reuse after long-time storage), the water pump needs to discharge air, it's normal if the water output speed slows down.

SPECIFICATIONS

PLWF002 (ABS)

Model	PLWF002
Power Adapter	Input: 100-240V 50/60Hz Output: 5V/1A
Material	ABS
Water Tank Capacity	2.1 L
Dimensions	225x141.5x140 mm / 8.9 x 5.6 x5.5 inch
Net Weight	751g/26.5oz

PLWF002 (ABS & Stainless Steel)

Model	PLWF002
Power Adapter	Input: 100-240V 50/60Hz Output: 5V/1A
Material	ABS & Stainless Steel
Water Tank Capacity	2.1 L
Dimensions	225x141.5x140 mm / 8.9 x 5.6 x5.5 inch
Net Weight	799g/28.2oz

ITALIANO

PRECAUZIONI DI SICUREZZA

! ATTENZIONE

- Smaltire correttamente tutti i materiali di imballaggio. Tenere i sacchetti di plastica lontano da bambini e animali domestici, poiché potrebbero causare soffocamento.
- NON permettere ai bambini di giocare con, dentro o intorno alla fontana d'acqua per animali domestici.
- Per evitare lesioni, si consiglia di sorvegliare attentamente quando l'apparecchio viene utilizzato in prossimità di bambini.
- NON utilizzare la fontanella con animali domestici non in grado di raggiungere la vaschetta dell'acqua o con disabilità fisiche.
- NON inserire oggetti estranei nel serbatoio dell'acqua.
- NON smontare la fontana per animali domestici se non per i componenti indicati nel presente Manuale d'uso.
- NON utilizzare la fontanella per scopi diversi da quelli previsti.
- Utilizzare solo accessori raccomandati o venduti dal produttore. L'uso di accessori non raccomandati o venduti dal produttore può causare una condizione di non sicurezza. NON modificare la fontana per animali.
- NON mettere in funzione l'apparecchio se questo è malfunzionante o è stato danneggiato. Non tentare di riparare l'apparecchio da soli. Contattare immediatamente il nostro servizio clienti per ulteriori istruzioni.
- Assicurarsi di scollegare l'alimentazione per sicurezza quando l'apparecchio non è in uso.
- Scollegare l'alimentazione prima di eseguire la manutenzione e la pulizia dell'apparecchio.
- Scollegare sempre la spina dell'apparecchio quando non è in uso, oppure prima di mettere o togliere le parti e prima della pulizia.

- L'adattatore di alimentazione e la spina non devono essere sommersi durante la pulizia.
- Questo prodotto è destinato esclusivamente all'uso interno.
- Questo prodotto non può funzionare senza acqua.
- Non tirare mai il cavo di alimentazione elettrica per rimuovere la spina dalla presa a muro.
- Se la spina di questo dispositivo si bagna, spegnere la presa di corrente. NON tentare di staccare la spina.
- Controllare il dispositivo dopo l'installazione. NON inserire la spina se c'è acqua sui punti di contatto o sulla spina.
- Per evitare di inciampare, posizionare sempre il cavo di alimentazione lontano dal traffico pedonale.
- Non utilizzare l'apparecchio in bagno.
- Cambiare il filtro ogni 2 settimane o quando la portata si riduce sensibilmente. In caso di due o più gatti, potrebbe essere necessario sostituire il filtro più regolarmente se si intasa.

ATTENZIONE

- NON permettere agli animali domestici di masticare o ingerire nessun componente. Se siete preoccupati per il cavo di alimentazione, acquistate una guaina (una protezione in plastica rigida) in qualsiasi negozio di ferramenta per proteggere il cavo di alimentazione.
- Se è necessario utilizzare una prolunga, si deve usare un'unità con una portata adeguata.
- NON installare o conservare la fontana d'acqua per animali domestici in luoghi esposti alle intemperie o a temperature inferiori a 0° C / 40°F.
- Leggere e rispettare tutte le avvertenze importanti riportate sulla fontanella e sulla confezione.

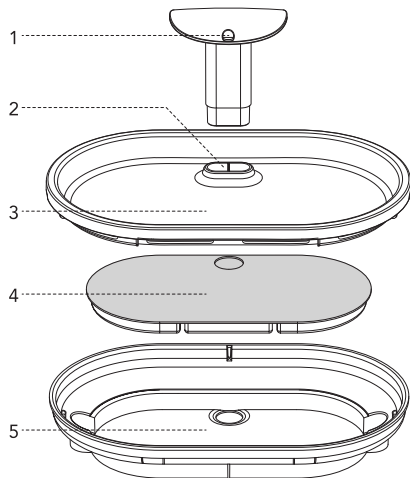
GARANZIA

- Garanzia 24 mesi
- Assistenza a vita

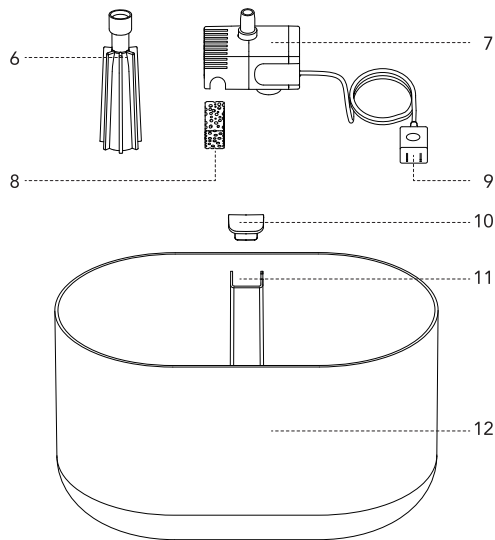
Per indicazioni sull'uso del prodotto e sull'estensione della garanzia, si prega di contattare il personale post-vendita del nostro marchio via e-mail: support@petlibro.com

Per qualsiasi domanda relativa agli ordini, si prega di contattare il venditore attraverso la piattaforma di acquisto.

PANORAMICA DEL PRODOTTO



- 1) Beccuccio
2) Uscita dell'acqua
3) Vassoio dell'acqua
4) Filtro
5) Vassoio del filtro



- 6) Tubo dell'acqua
7) Pompa dell'acqua con cavo di alimentazione
8) Filtro a schiuma
9) Caricabatterie
10) Spina morbida
11) Fessura per il cavo
12) Serbatoio dell'acqua

COME USARE

1. Immergere il filtro in una bacinella pulita per 5 minuti, quindi sciacquarlo accuratamente con acqua di rubinetto.

Note:

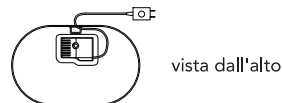
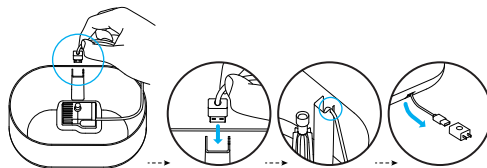
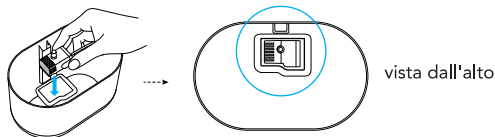
1) Il filtro deve essere completamente immerso prima di accendere la fontana; in caso contrario, l'acqua potrebbe non scorrere agevolmente attraverso il filtro e causare fuoriuscite.

2) Non immergere il filtro nel serbatoio dell'acqua della fontana in caso di polvere superficiale.



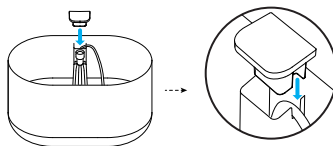
2. Posizionare la pompa in base alla forma della fessura inferiore. Premere la pompa per far aderire bene le ventose sotto la pompa. Inserire il cavo nella fessura.

Nota: la pompa deve essere fissata nella giusta posizione nella vasca nel serbatoio.



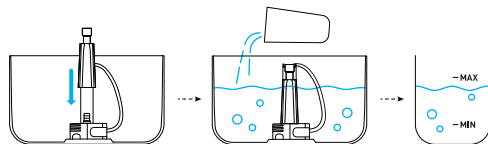
3. Installare la spina morbida

Per evitare perdite d'acqua e fissare il cavo di alimentazione nell'apposita fessura, allineare la fessura del cavo quando si installa la spina morbida.

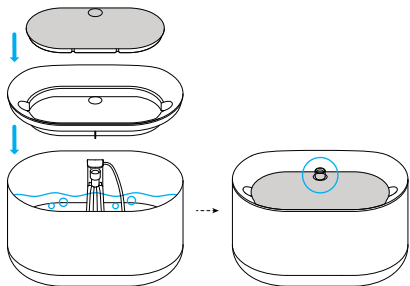


4. Installare il tubo di silicone sulla pompa. Aggiungere acqua al serbatoio.

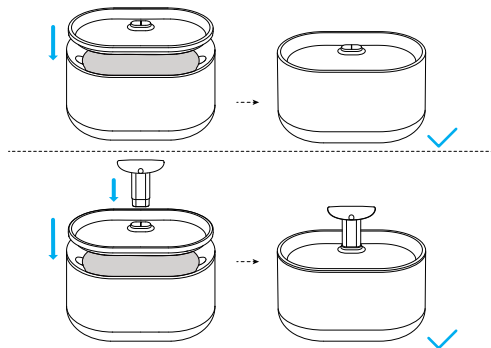
Nota: mantenere il livello dell'acqua tra il livello minimo e massimo. La pompa si guasta se rimane a secco.



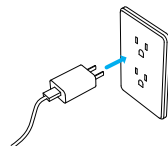
5. Installare il vassoio del filtro e posizionare il filtro sul vassoio del filtro. Premere con forza per assicurarsi che l'uscita del tubo fuoriesca.



6. Installare la vaschetta dell'acqua. L'installazione del beccuccio dipende dalle preferenze di abbeveraggio dell'animale.



7. Collegare l'adattatore di corrente.



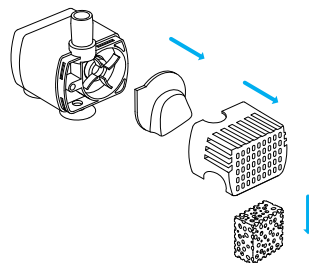
ISTRUZIONI PER LA CURA

- 1) Sostituire il filtro e la schiuma ogni 2 settimane.
- 2) Pulire la pompa e la fontana ogni 2 settimane.
- 3) Per prolungare la durata della pompa, aggiungere acqua prima di avviare la macchina.

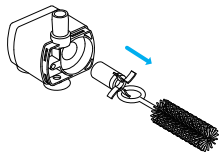
Come pulire la pompa

1. Rimuovere il coperchio della pompa e il coperchio della girante in sequenza.

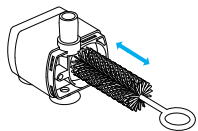
Nota: il filtro in schiuma è nel coperchio della pompa, sostituire il schiuma ogni 2 settimane.



2. Rimuovere la girante dal gancio della spazzola.



3. Utilizzare la spazzola per pulire le parti con acqua.



Suggerimento: la spazzola può essere utilizzata anche per pulire l'erogatore. Si consiglia di pulire il beccuccio ogni 2 settimane.

RISOLUZIONE DEI PROBLEMI

Problema	Soluzione
L'acqua continua a fuoriuscire dalla vaschetta dell'acqua.	Il filtro potrebbe non essere completamente impregnato. Immergere il filtro in una bacinella pulita (non nel serbatoio dell'acqua) per 5 minuti prima del primo utilizzo.
La pompa smette di funzionare.	1) Riempire d'acqua tra MIN e MAX. La pompa si guasta se rimane a secco. 2) Pulire la pompa, il serbatoio dell'acqua e la bacinella. 3) Se le soluzioni di cui sopra non funzionano, contattateci all'indirizzo support@petlibro.com
Con quale frequenza devo cambiare i filtri? Dove posso acquistarli?	Si consiglia di sostituire i filtri ogni 2 settimane. Contattateci all'indirizzo support@petlibro.com per acquistare nuovi filtri.
Perché è necessario immergere il filtro prima del primo utilizzo?	I filtri assorbono più acqua (e quindi puliscono più acqua) quando sono bagnati ed espansi. L'ammollo del filtro rimuove il particolato che potrebbe essersi depositato sul filtro.

Problema	Soluzione
La velocità di uscita dell'acqua rallenta.	Per il primo utilizzo (o per il riutilizzo dopo un lungo periodo di stoccaggio), la pompa dell'acqua deve scaricare l'aria; è normale che la velocità di uscita dell'acqua rallenti.

SPECIFICHE

PLWF002 (ABS)

Modello	PLWF002
Adattatore di alimentazione	Ingresso: 100-240V 50/60Hz Uscita: 5V/1A
Materiale	ABS
Capacità serbatoio acqua	2.1 L
Dimensioni	225x141,5x140 mm / 8,9 x 5,6 x 5,5 pollici
Peso netto	751g/26,5oz

PLWF002 (ABS e acciaio inox)

Modello	PLWF002
Adattatore di alimentazione	Ingresso: 100-240V 50/60Hz Uscita: 5V/1A
Materiale	ABS e acciaio inox
Capacità serbatoio acqua	2.1 L
Dimensioni	225x141,5x140 mm / 8,9 x 5,6 x 5,5 pollici
Peso netto	799g/28,2oz

DEUTSCHE

SICHERHEITSHINWEISE

! WARNUNGEN

- Entsorgen Sie alle Verpackungsmaterialien ordnungsgemäß. Halten Sie Plastiktüten von Kindern und Haustieren fern, da diese ersticken können..
- Lassen Sie Kinder NICHT mit, in oder um den Haustierbrunnen spielen.
- Um Verletzungen zu vermeiden, überwachen Sie das Gerät sorgfältig, wenn es in der Nähe von Kindern verwendet wird.
- Verwenden Sie den Trinkbrunnen NICHT bei Haustieren, die nicht in der Lage sind, die Wasserschale zu erreichen, oder bei körperlichen Behinderungen.
- Stellen Sie KEINE Fremdkörper in den Wassertank.
- Zerlegen Sie den Haustier Trinkbrunnen NICHT außer den in diesem Benutzerhandbuch angegebenen Komponenten.
- Verwenden Sie den Haustierbrunnen NICHT für andere als den vorgesehenen Zweck.
- Verwenden Sie nur vom Hersteller empfohlene oder verkaufte Anbaugeräte. Die Verwendung von Aufsätzen, die vom Hersteller nicht empfohlen oder verkauft werden, kann zu einem unsicheren Zustand führen. Ändern Sie NICHT den Haustierbrunnen.
- Wenn das Gerät fehlerhaft funktioniert oder beschädigt ist, betreiben Sie kein Gerät. Reparieren Sie das Gerät nicht selbst. Wenden Sie sich umgehend an unseren Kundendienst, um weitere Anweisungen zu erhalten.
- Trennen Sie aus Sicherheitsgründen die Stromversorgung, wenn das Gerät nicht verwendet wird.
- Trennen Sie die Stromversorgung, bevor Sie die Maschine warten und reinigen.
- Ziehen Sie immer den Netzstecker aus der Steckdose, wenn Sie das Gerät nicht benutzen. oder vor dem An- und Ausziehen von Teilen und vor dem Reinigen.

- Das Netzteil und der Kabelstecker dürfen während der Reinigung nicht überflutet werden.
- Dieses Produkt ist nur für den Innenbereich bestimmt.
- Dieses Produkt darf nicht ohne Wasser laufen.
- Ziehen Sie niemals am Netzkabel, um den Stecker aus der Steckdose zu ziehen.
- Wenn der Stecker dieses Geräts nass wird, schalten Sie die Stromversorgung dieser Steckdose aus. Versuchen Sie NICHT, den Netzstecker zu ziehen.
- Überprüfen Sie das Gerät nach der Installation. Wenn sich Wasser auf den Kontakten oder Steckern befindet, schließen • Sie die Stromquelle NICHT an.
- Um Stolperfallen zu vermeiden, positionieren Sie das Netzkabel immer außerhalb des Fußgängerverkehrs.
- Verwenden Sie das Gerät nicht im Badezimmer.
- Wechseln Sie den Filter alle 2 Wochen oder wenn sich die Durchflussmenge merklich verringert hat. Bei zwei oder mehr Katzen müssen Sie die Filter möglicherweise häufiger austauschen, wenn sie verstopfen.

VORSICHT

- Lassen Sie Haustiere KEINE Teile kauen oder schlucken. Wenn Sie sich Sorgen um das Netzkabel machen, kaufen Sie bitte in jedem Baumarkt eine Kabelrinne (Hartplastikschutz), um das Netzkabel zu schützen.
- Wenn ein Verlängerungskabel erforderlich ist, sollte ein Gerät mit geeigneten Nennwerten verwendet werden.
- Installieren oder lagern Sie Trinkbrunnen für Haustiere NICHT dort, wo sie Witterungseinflüssen oder Temperaturen unter 0 ° C / 40°F ausgesetzt sind.
- Lesen und befolgen Sie alle wichtigen Vorsichtsmaßnahmen, die auf dem Wasserspender und der Verpackung für Haustiere aufgeführt sind.

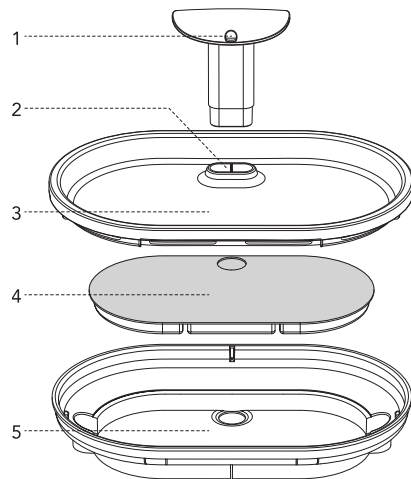
GARANTIE

- 24 Monate Garantie
- Lebenslange Unterstützung

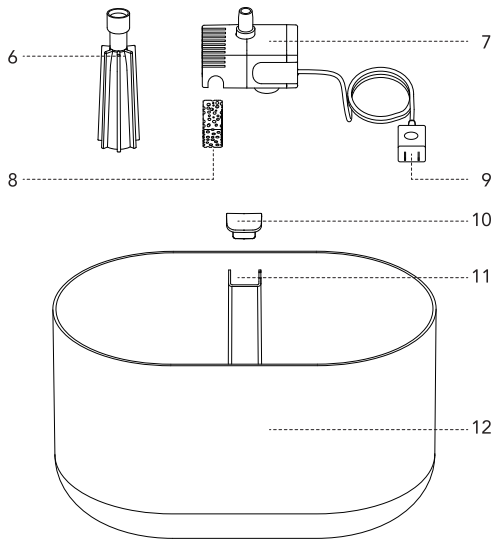
Für Anleitungen zur Produktnutzung und Garantieverlängerung wenden Sie sich bitte per E-Mail an unseren Marken-Kundendienst: support.eu@petlibro.com

Bei Fragen zu Bestellungen wenden Sie sich bitte über die Einkaufsplattform an den Verkäufer.

PRODUKTBESCHREIBUNG



- | | |
|------------------|-----------------|
| 1) Tülle | 4) Filter |
| 2) Wasserabfluss | 5) Filterablage |
| 3) Wasserschale | |



- 6) Wasserrohr
- 7) Wasserpumpe mit Netzkabel
- 8) Schaumfilter
- 9) Ladegerät

- 10) Weicher Stecker
- 11) Kabelschlitz
- 12) Wassertank

WIE BENUTZT MAN

1. Tauchen Sie den Filter 5 Minuten lang in eine saubere Schüssel, Spülen Sie den Filter gründlich mit Leitungswasser aus.

Anmerkungen:

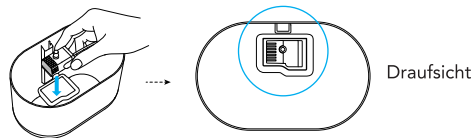
1) Der Filter muss vollständig eingeweicht sein, bevor der Trinkbrunnen eingeschaltet wird. Andernfalls fließt das Wasser möglicherweise nicht reibungslos durch den Filter und kann verschüttet werden.

2) Tauchen Sie den Filter bei Oberflächenstaub nicht in den Wassertank des Trinkbrunnens.

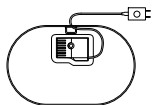
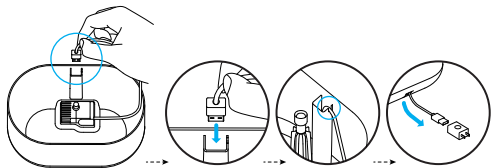


2. Positionieren Sie die Wasserpumpe entsprechend der Form des unteren Schlitzes. Drücken Sie auf die Pumpe, damit die Saugnäpfe unter der Pumpe fest haften. Stecken Sie das Kabel in den Kabelschlitz.

Hinweis: Die Pumpe muss in der richtigen Position im Tank befestigt sein



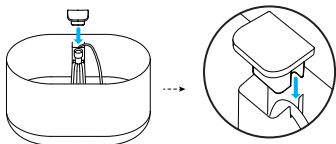
Draufsicht



Draufsicht

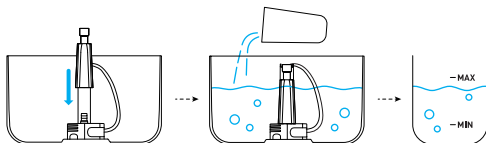
3. Installieren Sie den weichen Stecker

Um ein Auslaufen von Wasser zu verhindern und das Netzkabel im Kabelschlitz zu sichern, richten Sie den Kabelschlitz aus, wenn Sie den weichen Stecker anbringen.

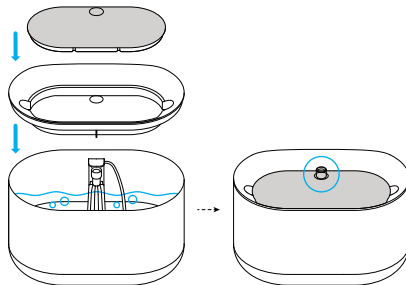


4. Installieren Sie das Silikonrohr an der Pumpe. Wasser in den Tank geben.

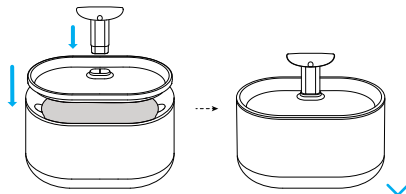
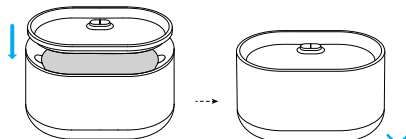
Hinweis: Halten Sie den Wasserstand zwischen Min und Max. Die Pumpe fällt aus, wenn sie trocken läuft.



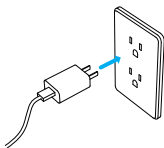
5. Installieren Sie die Filterablage und setzen Sie den Filter auf die Filterablage. Drücken Sie fest nach unten, um sicherzustellen, dass der Rohrauslass herauskommt.



6. Installieren Sie die Wasserschale. Ob der Wasserabfluss installiert werden soll, hängt von der Trinkpräferenz Ihres Haustieres ab.



7. Schließen Sie das Netzteil an.



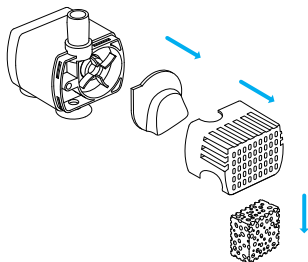
PFLEGEHINWEISE

- 1) Tauschen Sie den Filter und den Schaum alle 2 Wochen aus.
- 2) Reinigen Sie die Pumpe und den Springbrunnen alle 2 Wochen.
- 3) Um die Lebensdauer der Pumpe zu verlängern, fügen Sie bitte Wasser hinzu, bevor Sie die Maschine starten.

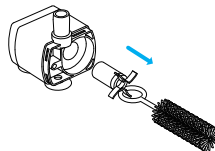
So reinigen Sie die Pumpe

1. Entfernen Sie nacheinander die Pumpenabdeckung und die Laufradabdeckung.

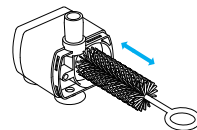
Hinweis: Der Schaumfilter befindet sich im Pumpendeckel. Wechseln Sie den Schaum alle 2 Wochen.



2. Entfernen Sie das Laufrad mit dem Bürstenhaken.



3. Reinigen Sie die Teile mit einer Bürste mit Wasser.



Tipp: Mit der Bürste kann auch der Wassreabfluss gereinigt werden. Empfohlen, den Wasserabfluss alle 2 Wochen zu reinigen.

FEHLERBEHEBUNG

Problem	Lösung
Wasser läuft immer wieder aus der Wasserschale.	Der Filter ist möglicherweise nicht vollständig eingeweicht. Bitte legen Sie den Filter vor dem ersten Gebrauch 5 Minuten lang in eine saubere Schüssel (nicht in den Wassertank).
Die Wasserpumpe funktioniert nicht mehr.	<ol style="list-style-type: none">1. Füllen Sie Wasser zwischen MIN und MAX ein. Die Pumpe fällt aus, wenn sie trocken läuft.2. Reinigen Sie die Pumpe, den Wassertank und das Trinkbecken.3. Wenn die oben genannten Lösungen nicht funktionieren, kontaktieren Sie uns bitte unter support.eu@petibro.com.
Wie oft sollte ich den Filter wechseln? Wo kann ich sie bekommen?	Es wird empfohlen, den Filter alle 2 Wochen auszutauschen. Bitte kontaktieren Sie uns unter support.eu@petibro.com , um einen neuen Filter zu erwerben.
Warum muss ich den Filter tauchen, bevor ich ihn zum ersten Mal benutze?	Die Filter nehmen mehr Wasser auf (und reinigen daher mehr Wasser), wenn sie nass und expandiert sind. Durch Einweichen des Filters werden Partikel entfernt, die sich möglicherweise auf dem Filter abgesetzt haben.

Problem	Lösung
Die Wasserabgabegeschwindigkeit verlangsamt sich.	Für den ersten Gebrauch (oder nach längerer Verwendung wiederverwendeten Speicher), muss die Wasserpumpe Luft ablassen, es ist normal, wenn die Wasserausgangsgeschwindigkeit verlangsamt.

SPEZIFIKATIONEN

PLWF002 (ABS)

Modell	PLWF002
Ladegerät	Eingang: 100-240V 50/60Hz Ausgang: 5V/1A
Material	ABS
Kapazität des Wassertanks	2.1 L
Durchmesser	225x141.5x140 mm / 8.9 x 5.6 x5.5 inch
Gewicht	754g/26.6oz

FRANÇAIS

PLWF002 (ABS und rostfreier Stahl)

Modell	PLWF002
Ladegerät	Eingang: 100-240V 50/60Hz Ausgang: 5V/1A
Material	ABS und rostfreier Stahl
Kapazität des Wassertanks	2.1 L
Durchmesser	225x141.5x140 mm / 8.9 x 5.6 x5.5 inch
Gewicht	802g/28.3oz

CONSIGNES DE SÉCURITÉ

! AVERTISSEMENT

- Veuillez éliminer les matériaux d'emballage selon les lois en vigueur. Gardez les sacs en polyéthylène hors de portée des enfants et des animaux car ces sacs pourraient provoquer des étouffements.
- NE PAS laisser les enfants jouer avec, dans ou autour de la fontaine.
- Pour éviter toutes blessures, veuillez surveiller les enfants lorsque l'appareil est utilisé à proximité.
- NE PAS utiliser la fontaine d'eau pour des animaux domestiques incapables d'atteindre le bac à eau ou présentant un handicap physique.
- NE PAS placer d'objet étranger dans le réservoir d'eau.
- NE PAS démonter la fontaine pour animaux autres que les composants prévu par le manuel utilisateur.
- NE PAS utiliser la fontaine à d'autres fins que celles pour lesquelles elle a été conçue.
- N'utilisez que des accessoires recommandés ou vendus par le fabricant. L'utilisation d'accessoires non recommandés ou vendus par le fabricant pourrait mettre en danger votre équipement ou vous-même. NE PAS modifier la fontaine.
- NE PAS utiliser l'appareil si celui-ci fonctionne mal ou a été endommagé. N'essayez pas de le réparer vous-même. Contactez immédiatement notre service client pour obtenir des instructions supplémentaires.
- Pour des raisons de sécurité, assurez-vous de débrancher l'alimentation électrique lorsque l'appareil n'est pas utilisé.
- Veuillez débrancher l'alimentation électrique avant de nettoyer ou de faire la maintenance de l'appareil.
- Débranchez toujours l'appareil lorsqu'il n'est pas utilisé, avant de mettre ou de retirer des pièces ou avant le nettoyage.

- L'adaptateur secteur et la fiche du câble ne doivent pas entrer en contact avec du liquide pendant le nettoyage.
- Ce produit est destiné à une utilisation en intérieur uniquement.
- Ce produit ne doit pas fonctionner sans eau.
- Ne tirez jamais sur le cordon d'alimentation pour retirer la fiche de la prise murale.
- Si la fiche de cet appareil est mouillée, coupez l'électricité de cette prise murale. NE PAS essayer de la débrancher.
- Vérifiez l'appareil après l'installation. NE PAS brancher s'il y a de l'eau sur les points de contact ou la prise.
- Pour éviter tout accident, placez toujours le cordon d'alimentation à l'écart de la du passage.
- Ne pas utiliser l'appareil dans une salle de bain.
- Changez le filtre toutes les 2 semaines ou lorsque le débit a sensiblement diminué. Pour deux chats ou plus, vous devrez sûrement remplacer les filtres plus régulièrement s'ils se bloquent.

AVERTISSEMENT

- NE PAS laisser vos animaux mâcher ou avaler quelques pièces que ce soit. Si vous êtes préoccupé par le cordon d'alimentation, achetez une protection (en plastique dur) dans n'importe quelle quincaillerie pour protéger le cordon d'alimentation.
- Si une rallonge est nécessaire, une rallonge avec une tension approprié doit être utilisée.
- NE PAS installer ou entreposer la fontaine d'eau pour animaux de compagnie dans un endroit où elle sera exposée aux intempéries ou à des températures inférieures à 0°C / 40°F.
- Lisez et respectez tous les avis importants figurant sur la fontaine à eau pour animaux de compagnie et dans l'emballage.

GARANTIE

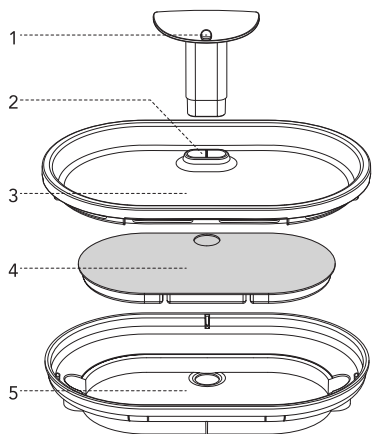
- Garantie de 24 mois
- Assistance à vie

Pour obtenir des conseils sur l'utilisation du produit et l'extension de la garantie, veuillez contacter le personnel du service après-vente de notre marque par e-mail:

support.eu@petlibro.com

Pour toute question relative aux commandes, veuillez contacter le vendeur via la plateforme d'achat.

PRÉSENTATION DU PRODUIT



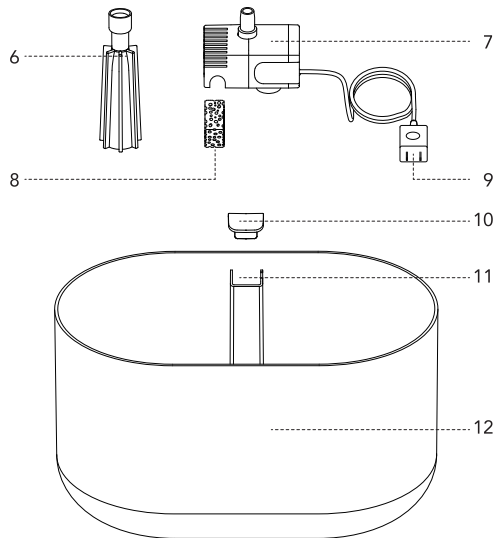
1) Goulot de la fontaine

2) Sortie d'eau

3) Bac à Eau

4) Filtre

5) Bac à Filtre



6) Tuyau d'évacuation d'eau

7) Pompe à Eau avec Cordon d'Alimentation

8) Filtre en Mousse

9) Chargeur

10) Prise souple

11) Emplacement du Cordon

12) Réservoir d'eau

COMMENT UTILISER L'APPAREIL

1. Faites tremper le filtre dans un bol propre pendant 5 minutes, Rincez soigneusement le filtre à l'eau du robinet.

Notes:

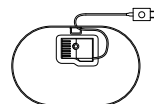
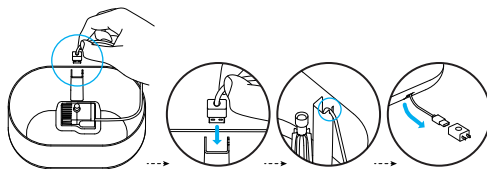
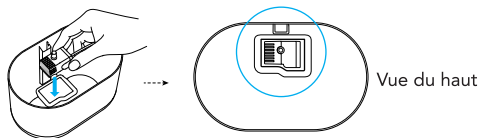
1) Le filtre doit être totalement imbibé avant de mettre en marche l'appareil; sinon, l'eau risque de ne pas s'écouler de manière fluide à travers le filtre et cela provoquera un débordement.

2) Ne pas tremper le filtre dans le réservoir d'eau de la fontaine si de la poussière est présente.



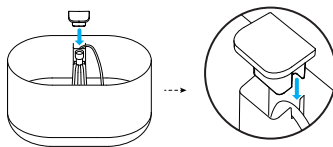
2. Placez la pompe en fonction de la forme de la fente inférieure. Appuyez sur la pompe de façon à ce que les ventouses sous la pompe adhèrent parfaitement à la base. Insérez le cordon dans la fente.

Note: La pompe doit être fixée dans la bonne position dans le réservoir.



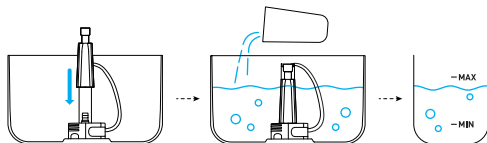
3. Installer la prise souple

Pour éviter les fuites d'eau et fixer le cordon d'alimentation dans la fente du cordon, veuillez aligner la fente du cordon lors de l'installation de la prise souple.

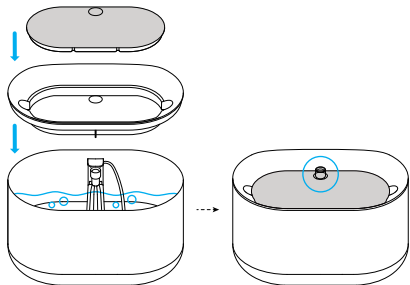


4. Installez le tuyau en silicone sur la pompe. Ajouter de l'eau dans le réservoir.

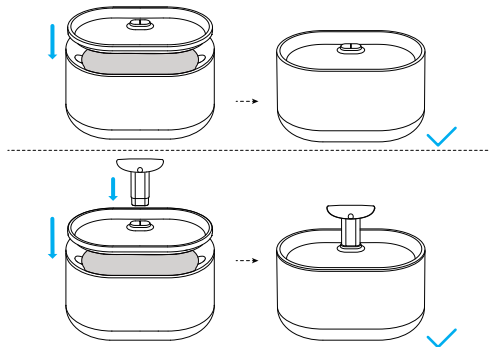
Note: Maintenez le niveau d'eau entre le niveau Min et Max. La pompe ne sera pas en mesure de fonctionner si le niveau d'eau est trop faible.



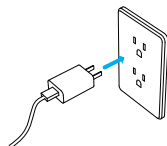
5. Installez le bac à filtrer et placez le filtre sur le bac. Appuyez fermement sur le bac pour vous assurer que la sortie du tuyau sorte.



6. Installez le bac à eau. L'installation du goulot dépend des préférences de votre animal.



7. Connecter l'adaptateur secteur.



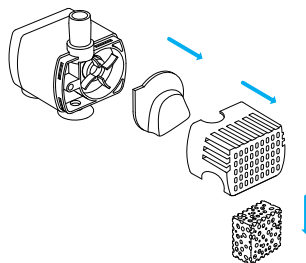
CONSIGNES D'ENTRETIEN

- 1) Remplacez le filtre et la mousse toutes les 2 semaines.
- 2) Nettoyez la pompe et la fontaine toutes les 2 semaines.
- 3) Pour allonger la durée de vie de votre pompe, veuillez ajouter de l'eau avant de démarrer la machine.

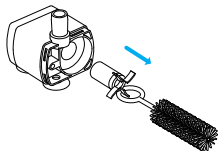
Comment Nettoyer la Pompe

1. Retirez le couvercle de la pompe et le couvercle de la turbine dans l'ordre.

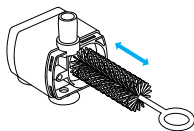
Note: Le filtre en mousse se trouve dans le couvercle de la pompe, changez la mousse toutes les 2 semaines.



2. Retirez la turbine par le crochet de la brosse.



3. Utiliser la brosse pour nettoyer les accessoires avec de l'eau.



Conseil: la brosse peut également être utilisée pour nettoyer l'embout. Il est recommandé de nettoyer l'embout toutes les 2 semaines.

MAINTENANCE

Problème	Solution
L'eau continue de déborder du bac à eau.	Le filtre n'est peut-être pas complètement imbibé. Veuillez faire tremper le filtre dans un bol propre (pas dans le bac à eau) pendant 5 minutes avant la première utilisation.
La pompe cesse de fonctionner.	<ol style="list-style-type: none"> Remplissez d'eau entre MIN et MAX. La pompe échouera si elle fonctionne à sec. Nettoyez la pompe, le réservoir d'eau et le bac à eau. Si les solutions ci-dessus ne fonctionnent pas, veuillez nous contacter à support.eu@petlibro.com
À quelle fréquence dois-je changer les filtres? Où les trouver?	Il est recommandé de remplacer les filtres toutes les 2 semaines. Veuillez nous contacter à support.eu@petlibro.com pour acheter de nouveaux filtres.
Pourquoi dois-je faire tremper le filtre avant la première utilisation?	Les filtres absorbent plus d'eau (et donc nettoient plus d'eau) lorsqu'ils sont mouillés et dilatés. Le fait de tremper les filtres élimine les particules qui peuvent s'y être déposées.

Problème	Solution
La vitesse de sortie de l'eau ralentit.	Lors de la première utilisation (ou le réutiliser après un stockage prolongé), la pompe à eau doit évacuer l'air, c'est normal si la vitesse de sortie de l'eau ralentit.

CARACTÉRISTIQUES

PLWF002 (ABS)

Modèle	PLWF002
Alimentation	Entrée: 100-240V 50/60Hz Sortie: 5V/1A
Matériau	ABS
Capacité du Réservoir d'Eau	2.1 L
Dimensions	225x141.5x140 mm / 8.9 x 5.6 x 5.5pouces
Poids Net	754g/26.6oz

PLWF002 (ABS et acier inoxydable)

Modèle	PLWF002
Alimentation	Entrée: 100-240V 50/60Hz Sortie: 5V/1A
Matériau	ABS und rostfreier Stahl
Capacité du Réservoir d'Eau	2.1 L
Dimensions	225x141.5x140 mm / 8.9 x 5.6 x 5.5 pouces
Poids Net	802g/28.3oz

ESPAÑOL

INSTRUCCIONES DE SEGURIDAD

! ADVERTENCIA

- Trate los materiales de embalaje de acuerdo con las leyes aplicables. Mantenga las bolsas de polietileno fuera del alcance de los niños y de las mascotas, ya que estas bolsas pueden causar asfixia.
- NO permita que los niños jueguen con, dentro o alrededor de la fuente.
- Para evitar lesiones, supervise a los niños cuando utilice el dispositivo cerca.
- NO use el fuente para mascotas que no pueden alcanzar la bandeja de agua o que tienen una discapacidad física.
- NO coloque ningún objeto extraño en el tanque de agua.
- NO desmonte la fuente, distintos de los componentes previstos en el manual de usuario.
- NO use la fuente para otros fines que no sean aquellos para los que fue diseñada.
- Utilice solo los accesorios recomendados o vendidos por el fabricante. El uso de accesorios no recomendados o vendidos por el fabricante podría ponerlo en peligro a usted o a su familia. NO modifique la fuente para mascotas.
- NO use el aparato si no funciona correctamente o si ha sido dañado. No trate de repararlo usted mismo. Póngase en contacto con nuestro servicio de atención al cliente para obtener más instrucciones.
- Por razones de seguridad, asegúrese de desconectar la fuente de alimentación cuando el dispositivo no esté en uso.
- Desconecte la fuente de alimentación antes de limpiar o realizar el mantenimiento del dispositivo.
- Desenchufe siempre del tomacorriente cuando no esté en uso, antes de colocar o quitar piezas o antes de limpiar.

- El adaptador de red y el enchufe del cable no deben entrar en contacto con líquidos durante la limpieza.
- Este producto está diseñado para uso en interiores únicamente.
- Este producto no debe utilizarse sin agua.
- No tire del cable de alimentación para retirar el enchufe de la toma de corriente.
- Si el enchufe de este aparato se moja, desconecte la alimentación a esta toma de corriente. NO intente desenchararlo.
- Verifique el dispositivo después de la instalación. NO lo enchufe si hay agua en los puntos de contacto o en la salida.
- Para evitar accidentes, coloque siempre el cable de alimentación fuera del camino.
- No utilice el dispositivo en un baño.
- Cambie el filtro cada 2 semanas o cuando el flujo haya disminuido significativamente. Para dos o más gatos, es posible que deba reemplazar los filtros con más frecuencia si se atascan.

ADVERTENCIA

- NO permita que sus mascotas mastiquen ni traguen ninguna pieza. Si le preocupa el cable de alimentación, compre un protector (plástico duro) en cualquier ferretería para proteger el cable de alimentación.
- Si se requiere un cable de extensión, se debe usar un cable de extensión con el voltaje apropiado.
- NO instale ni guarde el enfriador de agua para mascotas en un lugar donde estará expuesto a las inclemencias del tiempo o temperaturas por debajo de 0 ° C / 40 ° F.
- Lea y siga todos los avisos importantes en el enfriador de agua para mascotas y en el empaque.

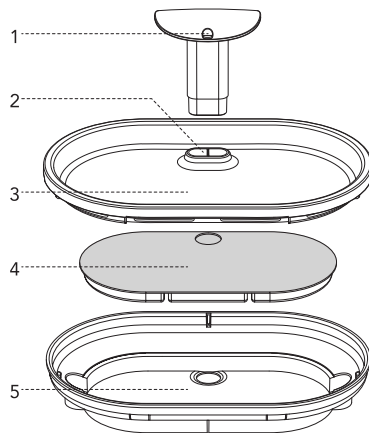
GARANTÍA

- Garantía de 24 meses
- Ayuda de por vida

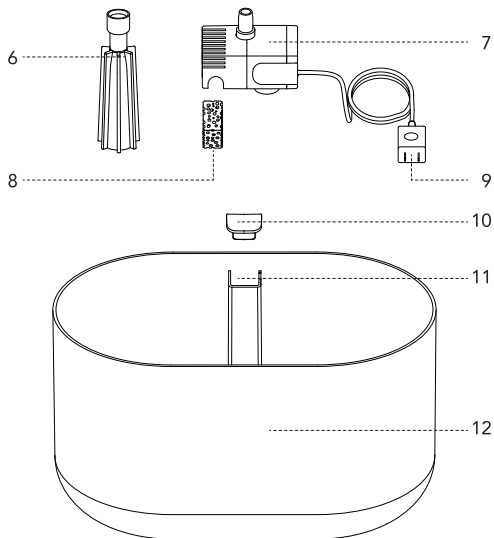
Para obtener orientación sobre el uso del producto y la ampliación de la garantía, póngase en contacto con nuestro personal de posventa de la marca a través del correo electrónico: **support.eu@petlibro.com**

Si tiene alguna pregunta relacionada con los pedidos, póngase en contacto con el vendedor a través de la plataforma de compras.

PRESENTACIÓN DEL PRODUCTO



- | | |
|--------------------|----------------------|
| 1) Boquilla | 4) Filtro |
| 2) Salida de Agua | 5) Bandeja de Filtro |
| 3) Bandeja de agua | |



- 6) Manguera de Drenaje de Agua
- 7) Bomba de agua con Cable de Alimentación
- 8) Filtro de Espuma
- 9) Cargador
- 10) Tapón blando
- 11) Ubicación para el cable de Alimentación
- 12) Tanque de agua

CÓMO UTILIZAR EL DISPOSITIVO

1. Mojar el filtro en un recipiente limpio durante 5 minutos, Enjuague bien el filtro con agua del grifo.

Notas:

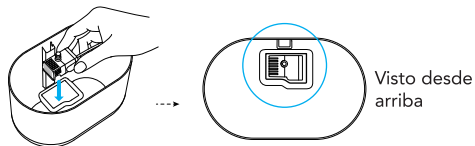
1) El filtro debe estar completamente empapado antes de encender el dispositivo; de lo contrario, es posible que el agua no fluya suavemente a través del filtro y esto provocará un desbordamiento.

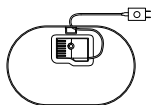
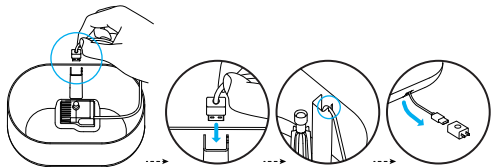
2) No moja el filtro en el tanque de agua de la fuente si hay polvo.



2. Coloque la bomba de acuerdo con la forma de la ranura inferior. Presione la bomba hacia abajo para que las ventosas se adhieran perfectamente a la base. Inserte el cable en la ranura.

Note: La bomba debe fijarse en la posición correcta en el tanque.

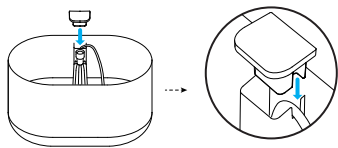




Visto desde arriba

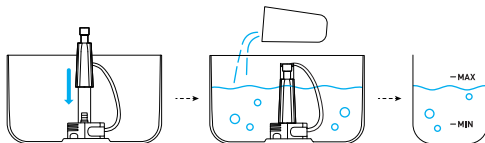
3. Instalar el tapón blando

Para evitar fugas de agua y asegurar el cable de alimentación en la ranura del cable, por favor, alinee la ranura del cable cuando instale el tapón blando.

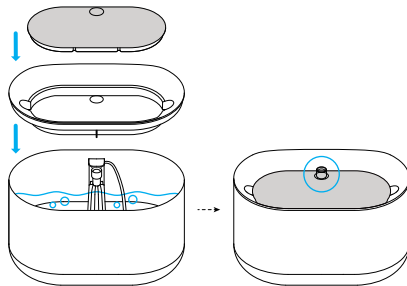


4. Instale la manguera de silicona en la bomba. Agregue agua al tanque.

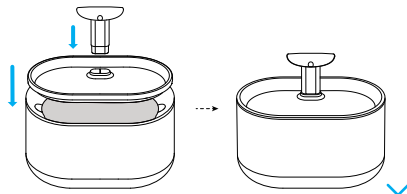
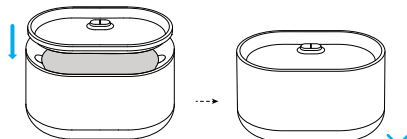
Nota: Mantenga el nivel del agua entre el nivel mínimo y máximo. La bomba no podrá funcionar si el nivel del agua es demasiado bajo.



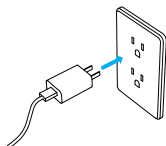
5. Instale la fuente del filtro y coloque el filtro en la fuente. Presione firmemente el recipiente para asegurarse de que salga la salida de la manguera.



6. Instale la bandeja de agua. La instalación de la boquilla depende de las preferencias de su mascota.



7. Conecte el adaptador de CA.



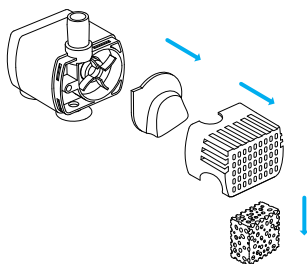
INSTRUCCIONES DE MANTENIMIENTO

- 1) Reemplace el filtro y la espuma cada 2 semanas.
- 2) Limpie la bomba y la fuente cada 2 semanas.
- 3) Para prolongar la vida útil de su bomba, agregue agua antes de encender la máquina.

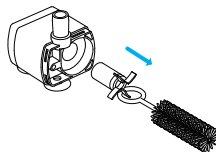
Cómo limpiar la Bomba

1. Retire la tapa de la bomba y la tapa del impulsor en orden.

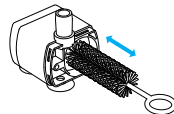
Nota: El filtro de espuma está en la tapa de la bomba, cambie la espuma cada 2 semanas.



2. Retire el impulsor por el gancho del cepillo.



3. Utilice el cepillo para limpiar los accesorios con agua.



Consejo: el cepillo también se puede utilizar para limpiar la boquilla. Se recomienda limpiar la boquilla cada 2 semanas.

CÓMO LIMPIAR LA BOMBA

Problema	Solución
El agua continúa saliendo de la bandeja de agua.	Es posible que el filtro no esté completamente empapado. Remoje el filtro en un recipiente limpio (no en la bandeja de agua) durante 5 minutos antes del primer uso.
La bomba deja de funcionar.	<ol style="list-style-type: none">1. Llene el agua entre MIN y MAX. La bomba fallará si se seca.2. Limpie la bomba, el tanque de agua y la bandeja de agua.3. Si las soluciones anteriores no funcionan, contáctenos en support.eu@petibro.com
Cuándo debo cambiar los filtros? Dónde encontrarlos?	Il est recommandé de remplacer les filtres toutes les 2 semaines. Veuillez nous contacter à support.eu@petibro.com pour acheter de nouveaux filtres.
Por qué tengo que remojar el filtro antes de usarlo por primera vez?	Los filtros absorben más agua (y por lo tanto limpian más agua) cuando están húmedos y dilatados. Remojar los filtros elimina cualquier partícula que pueda haberse depositado sobre ellos.

Problema	Solución
La velocidad de salida del agua se ralentiza.	Cuando se usa por primera vez (o se reutiliza después de un almacenamiento prolongado), la bomba de agua debe agotar el aire, es normal si la velocidad de salida del agua disminuye.

CARACTERISTICAS

PLWF002 (ABS)

Modelo	PLWF002
Adaptador de CA	Entrada: 100-240V 50/60Hz Salida: 5V/1A
Materiales	ABS
Capacidad del tanque de agua	2.1 L
Dimensión	225x141.5x140 mm / 8.9 x 5.6 x5.5 pulgada
Peso neto	754g/26.6oz

PLWF002 (ABS y acero inoxidable)

Modelo	PLWF002
Adaptador de CA	Entrada: 100-240V 50/60Hz Salida: 5V/1A
Materiales	ABS y acero inoxidable
Capacidad del tanque de agua	2.1 L
Dimensión	225x141.5x140 mm / 8.9 x 5.6 x5.5 pulgada
Peso neto	802g/28.3oz